

## Метчик Висовице инчова ситна резба комплект I и II UNF 1/4 ", CS, 2 бр., 28 навивки

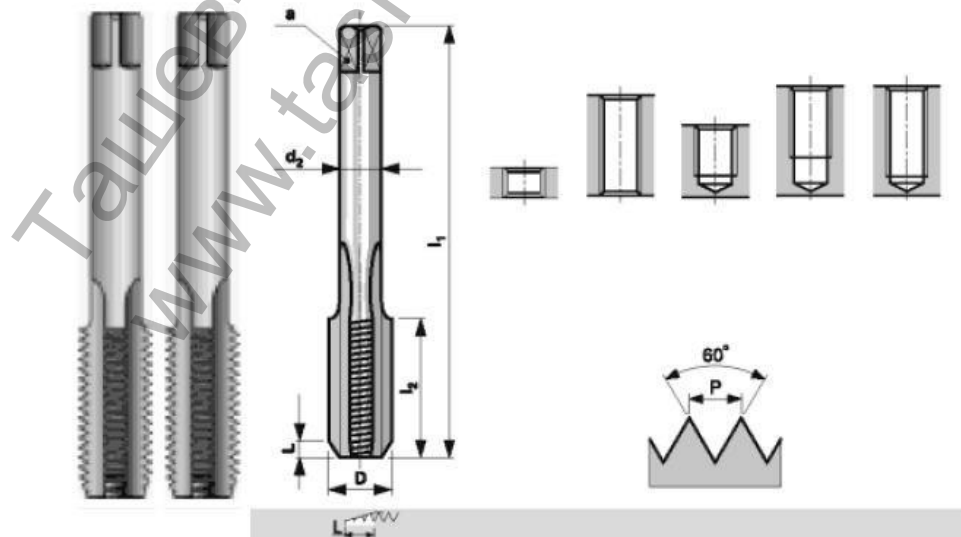


К-кт ръчни метчици

**PN 8/3015**

CS

UNF - UNF резба



Материал:  
Изпълнение:  
Клас на точност: 2B

CS

(инструментална  
нешлайфана

стомана)  
резба

D	z/1"	P	l <sub>1</sub>	l <sub>2</sub>	d <sub>2</sub>	a		code
5	44	0,577	48	11	3,15	2,5	2,7	116 005
6	40	0,635	50	13	3,55	2,8	3	116 006
8	36	0,706	53	13	4,5	3,55	3,5	116 008
10	32	0,794	58	16	5	4	4,1	116 010
12	28	0,907	62	17	5,6	4,5	4,7	116 012
1/4	28	0,907	66	19	6,3	5	5,5	116 140
5/16	24	1,058	72	22	8	6,3	6,9	116 516
3/8	24	1,058	78	24	10	8	8,5	116 380
7/16	20	1,27	82	22	8	6,3	9,9	116 716
1/2	20	1,27	84	24	9	7,1	11,5	116 120
9/16	18	1,411	90	25	11,2	9	13	116 916
5/8	18	1,411	95	25	12,5	10	14,5	116 580
3/4	16	1,588	104	29	14	11,2	17,5	116 340
7/8	14	1,814	113	33	16	12,5	20,25	116 780
1	12	2,117	120	35	18	14	23,25	116 100

Продукт: [Метчик VicoVice инчова ситна резба комплект I и II UNF 1/4 ", OS, 2 бр., 28 навивки](#)

Категория: [Метчици, плашки, ножове за резби](#)

Бранд: [VicoVice](#)

Категория бранд: [Метчик VicoVice](#)

Ташев-Галвинг ООД  
www.tashev-galving.com